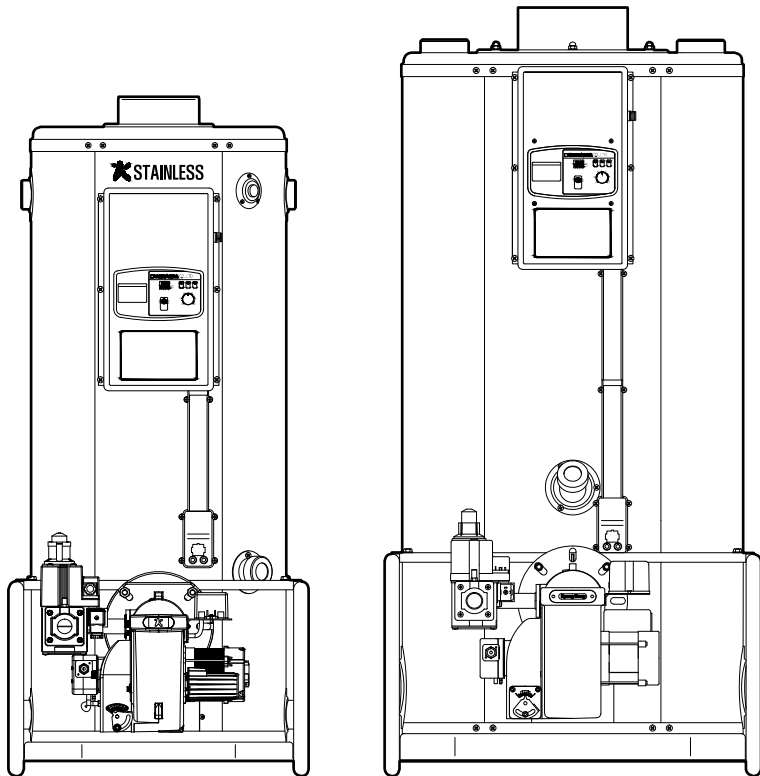


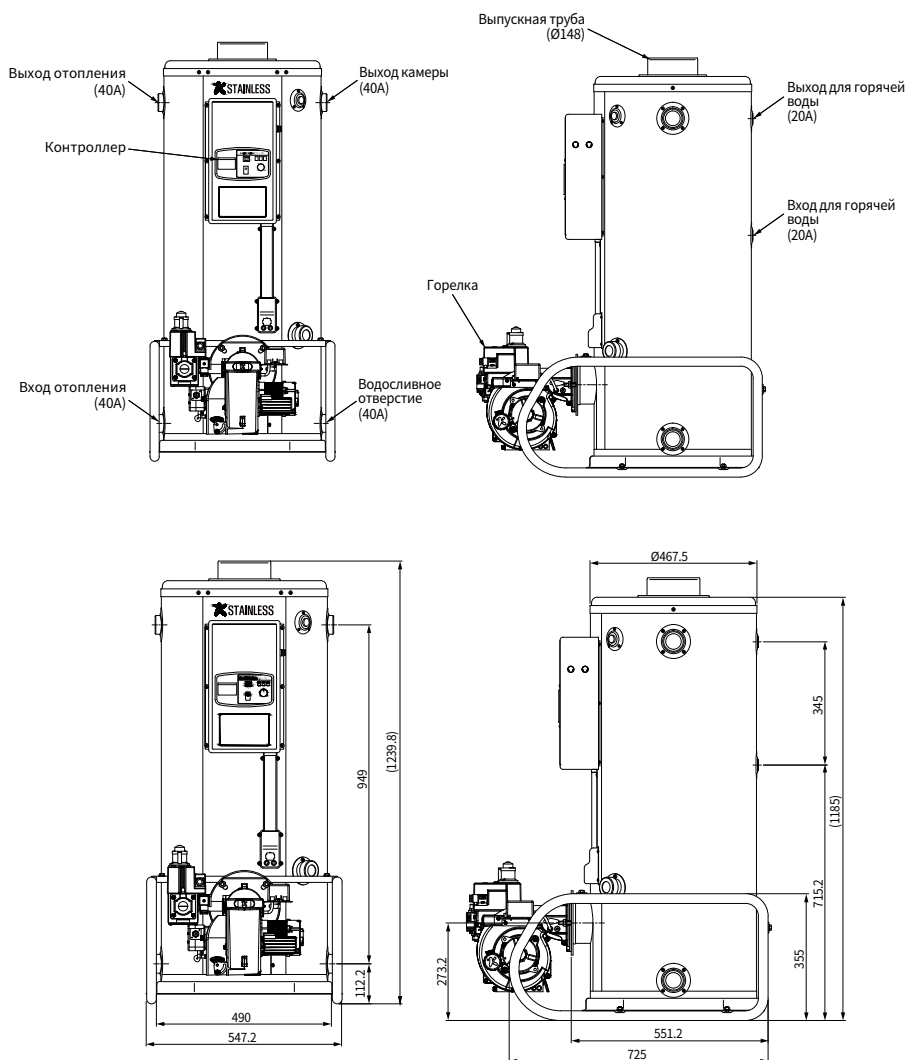
**Технический паспорт  
напольного газового котла  
KDB-735GTD  
KDB-1035GPD/1535GPD/2035GPD**





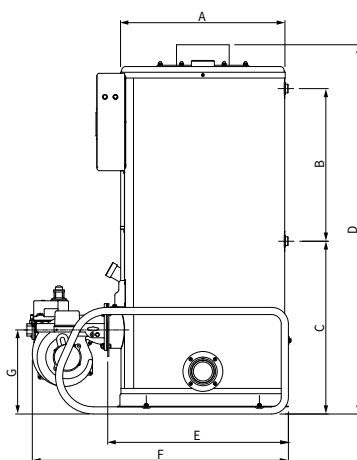
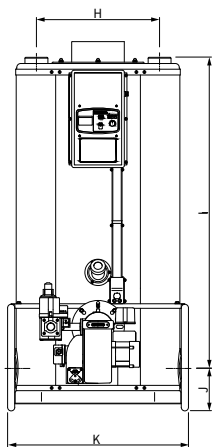
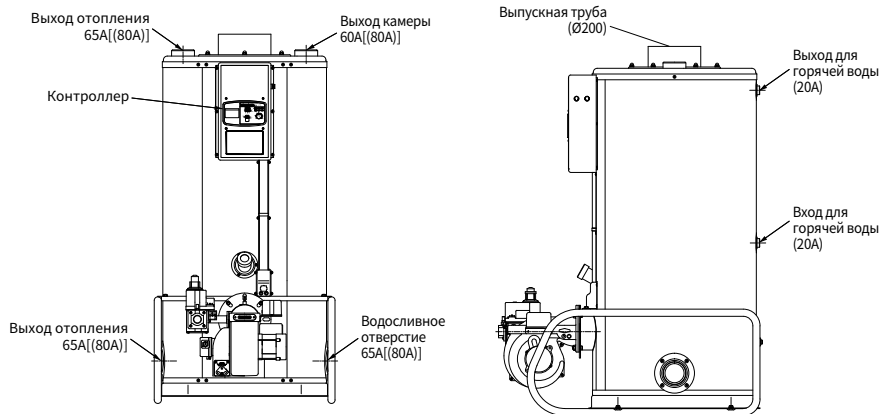
# Габариты котла

KDB-735GTD



# Габариты котла

KDB-1035GPD/1535GPD/2035GPD



Размер[MM]	A	B	C	D	E	F	G	H	I	J	K
модель KDB-1035GPD	626	546	691	1,403	687	994	319	468	1,182	162	687
KDB-1535GPD	726	494	749	1,411	786	1,094	326	550	1,185	168	796
KDB-2035GPD	726	598	950	1,716	806	1,165	351	550	1,487	168	796

※ Значения в «( )» относятся к моделям 1535GPD

※ Значения в «[ ]» относятся к моделям 2035GPD

# Технические характеристики

Характеристики котла								
Раздел		модель		KDB-735GTD	KDB-1035GPD	KDB-1535GPD	KDB-2035GPD	
		Тепловая мощность отопительной системы	Ккал/ч. (кВт)	70,000 (81.4)	100,000 (116.2)	150,000 (174.4)	200,000 (232.5)	
Тепловая мощность системы горячего водоснабжения	Ккал/ч. (кВт)	70,000 (81.3)	100,000 (116.2)	150,000 (174.4)	150,000 (174.4)			
Производительность системы горячего водоснабжения ( $\Delta 40^{\circ}\text{C}$ )	л/мин.	29	42	63	63			
КПД (Общий)	%	92.6	91.2	91.5	92			
	%	92.6	91.2	91.5	92			
Вид топлива		коммунально-бытовой газ, LPG						
Максимальное рабочее давление	кгс/см <sup>2</sup> (МПа)	3.5 (0.343)						
Источник питания		1Ф, 230 В, 50Гц						
Потребление топлива		NG : 84,000Ккал/ч (97.6кВт) LPG : 7.0кгс/ч(97.6кВт)	NG : 124,000Ккал/ч (144.1кВт) LPG : 10.3кгс/ч(144.1кВт)	NG : 178,000Ккал/ч (206.9кВт) LPG : 14.8кгс/ч(206.9кВт)	NG : 252,000Ккал/ч (293.0кВт) LPG : 21кгс/ч(293.0кВт)			
Давление используемого газа	кПа	LPG : 2.3~3.3, NG : 1.0~2.5						
Габаритные размеры	Ширина	мм	547	687	796	796		
	Длина+горелка	мм	837	994	1М094	1,165		
	Высота	мм	1,240	1,403	1,411	1,716		
Диаметр труб	Вход и выход отопления	А	40	65	80	80		
	Водосливное отверстие	А	40	65	80	80		
	Отверстие сброса	А	40	65	80	80		
	Вход и выход нагрева воды	А	20	20	20	20		
Вес	кг	110	267	390	475			
Диаметр дымоотводящей трубы	Ф	148	200					

# NAVIEN

Компания "KD Navien" имеет следующие сертификаты:



## NAVIEN RUS LLC

117997 г. Москва, ул. Профсоюзная, д.65, корп.1, этаж 10  
Тел.: 8 (495) 258 60 55 / Факс : 8 (495) 280 01 99  
Веб-сайт : [www.navien.ru](http://www.navien.ru) / e-mail : [info@navien.ru](mailto:info@navien.ru)

**ЕДИНАЯ СПРАВОЧНАЯ СЛУЖБА**  
ЕХНИЧЕСКОЙ ПОДДЕРЖКИ  
**ТЕЛ.: 8 (800) 505 10 05**  
(звонок по России бесплатный)